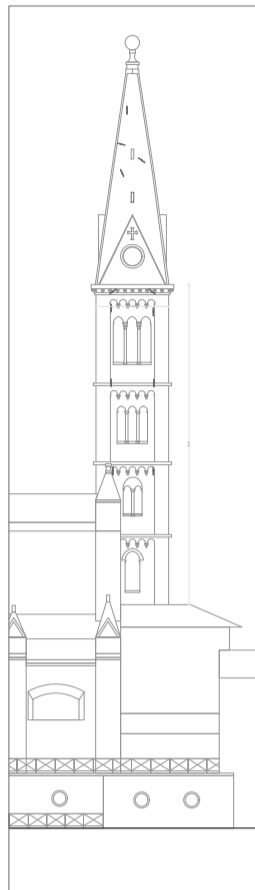
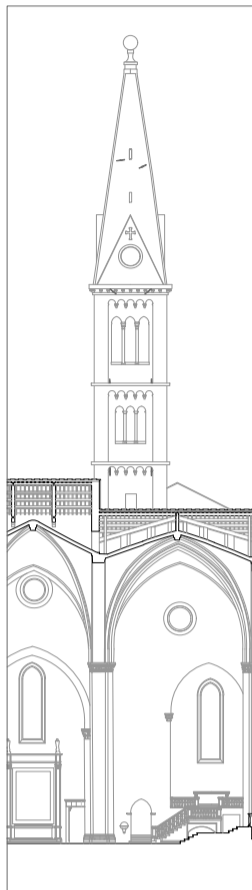


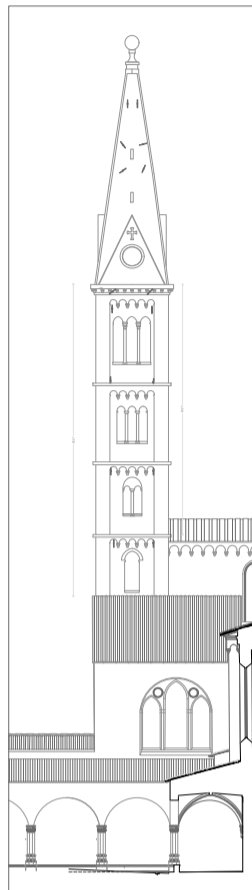
FRONTE NORD



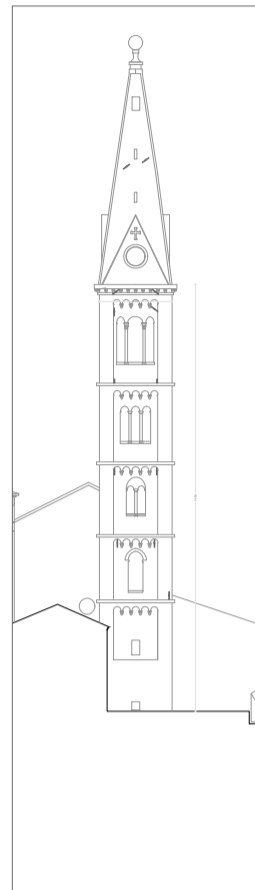
FRONTE EST



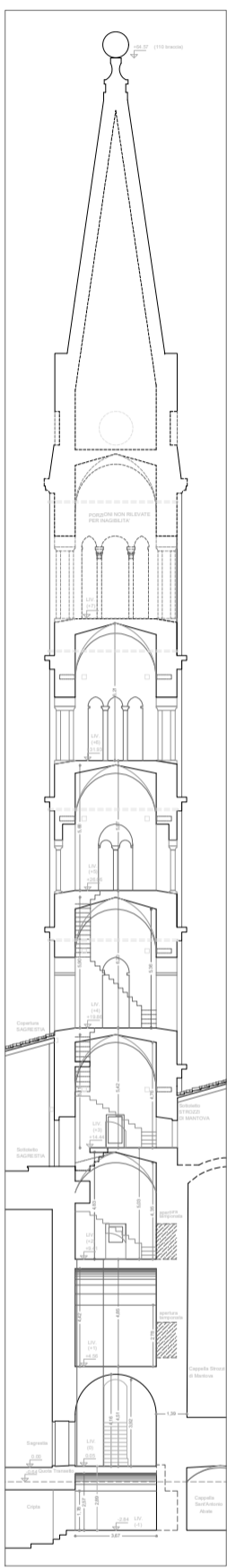
FRONTE SUD



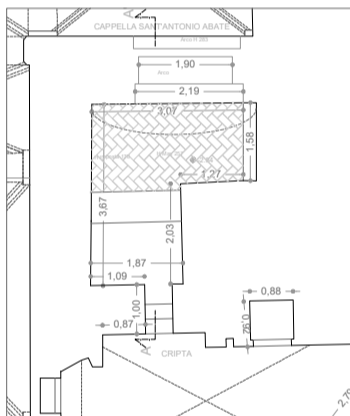
FRONTE OVEST



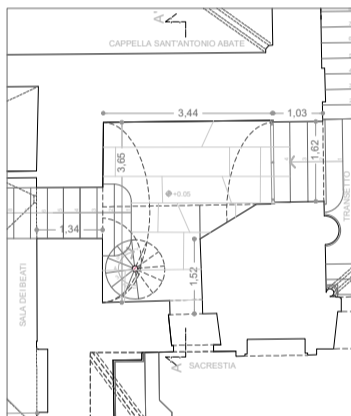
SEZ AA'



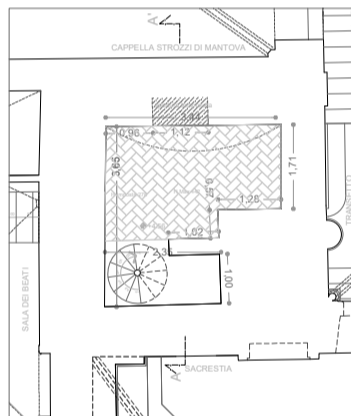
LIVELLO -1



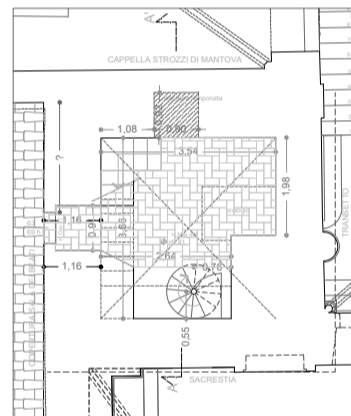
LIVELLO 0



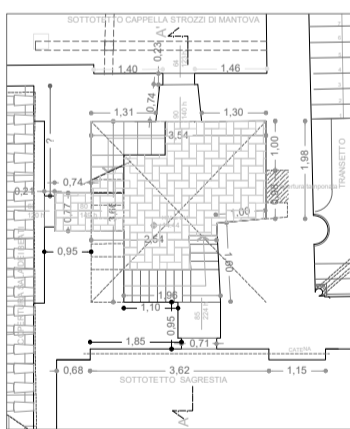
LIVELLO +1



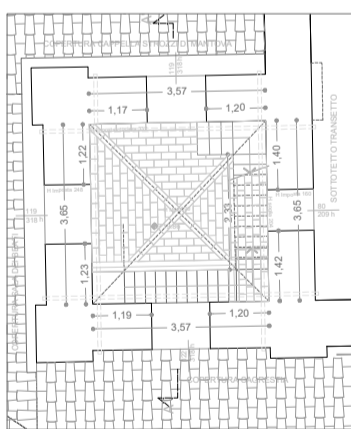
LIVELLO +2



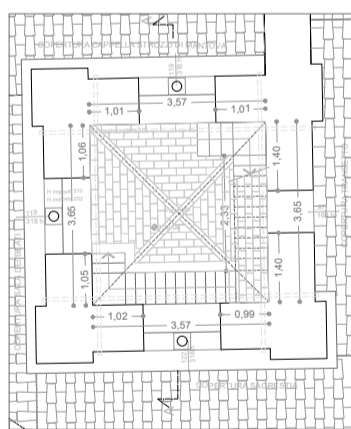
LIVELLO +3



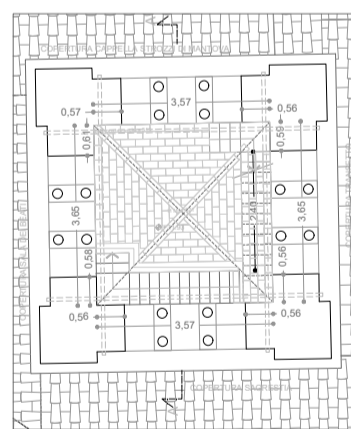
LIVELLO +4



LIVELLO +5



LIVELLO +6



Fondo Edifici per il Culto - Piazza Viminale 1, 00184 ROMA  
**Opera per SANTA MARIA NOVELLA**  
 Piazza Santa Maria Novella 18, FIRENZE

DiaCon S.r.l.  
 Via dei Rustici 5  
 50122 Firenze  
 Email: info@diacon.it website: www.diacon.it

INTERVENTI DI CONSOLIDAMENTO E RESTAURO DEL CAMPANILE DI SANTA MARIA NOVELLA

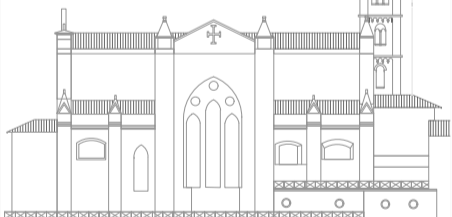
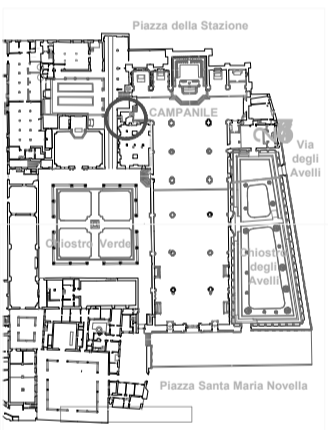
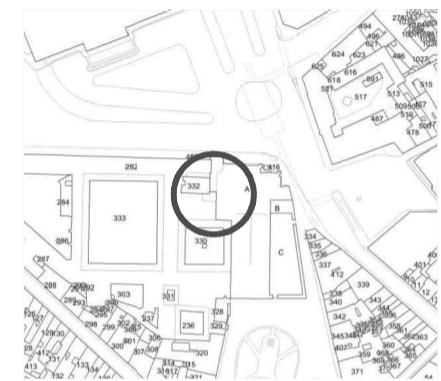
Prof. Arch. Giacomo Tempesta  
 Arch. Gabriella Aliboni  
 Arch. Maria Grazia Sinopoli

DiaCon S.r.l.  
 DiaCon S.r.l.  
 Collaborazione

**TAV. 1**

Rilievo, progetto architettonico e degrado

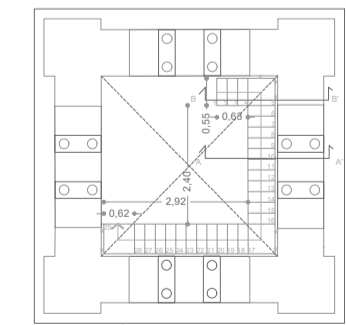
Estratto di Mappa



Prospetto Piazza Stazione

SCALA DI COLLEGAMENTO LIVELLI 6/7

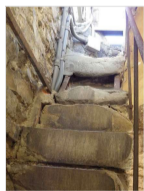
DISLIVELLO DA SUPERARE m 6,42



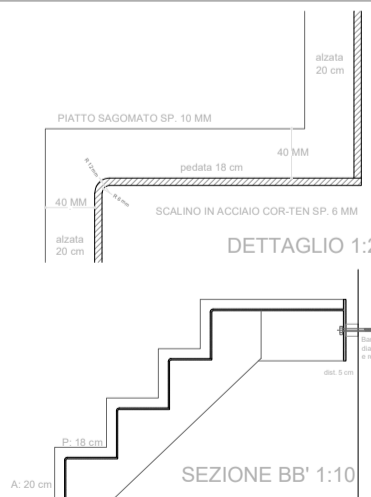
PIANTA 1:50



FOTO SCALA NELLO STATO ATTUALE



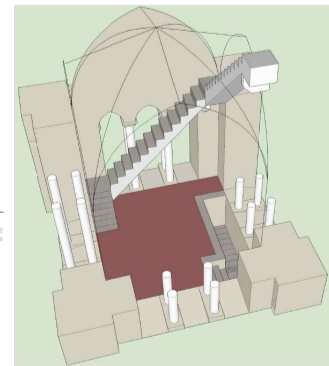
SEZIONE AA' 1:10



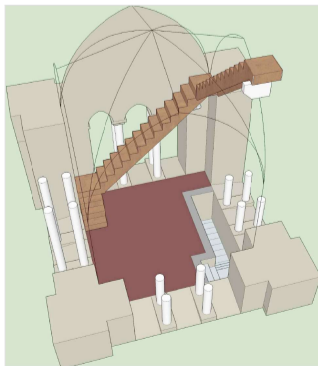
A: 20 cm

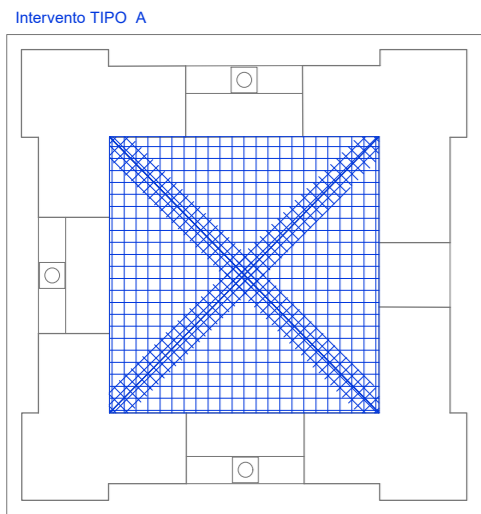
SEZIONE BB' 1:10

STATO ATTUALE  
 Veduta prospettica

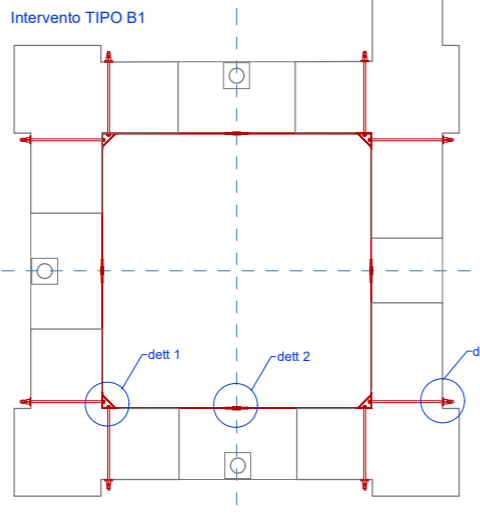


STATO DI PROGETTO  
 Veduta prospettica

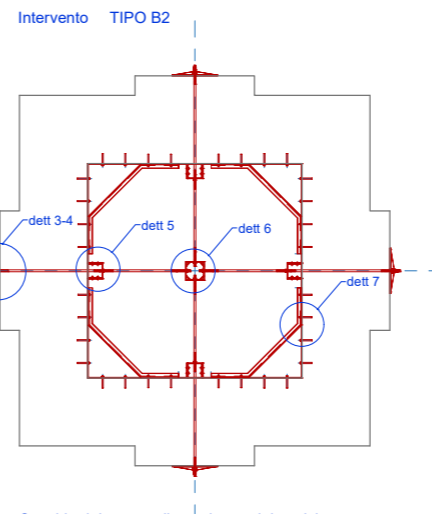
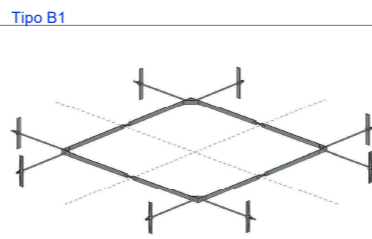
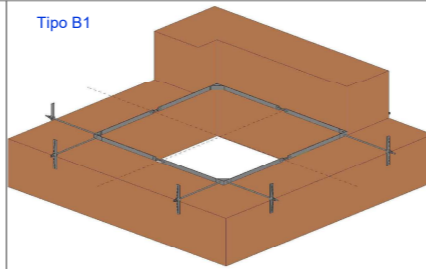




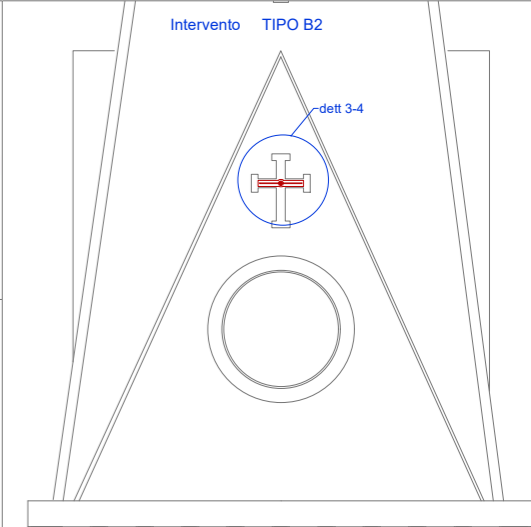
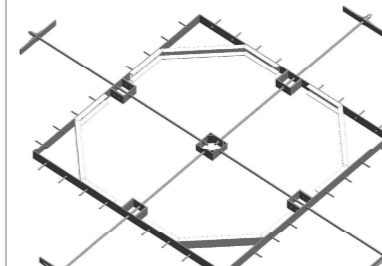
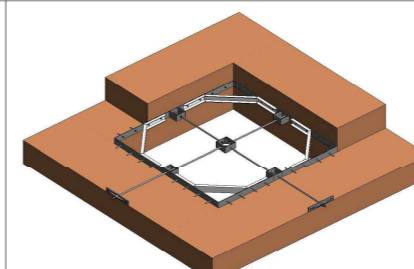
Intervento di consolidamento delle volte ai vari livelli.  
scala 1:50



Posizione catene, livelli +4/+5/+6  
scala 1:50

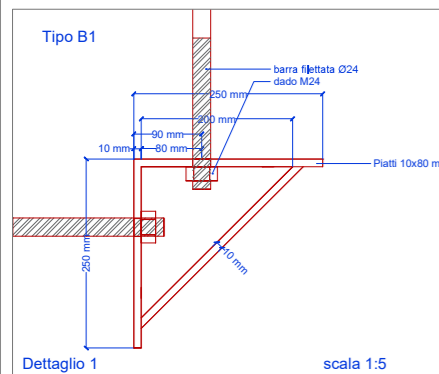


Cuspide del campanile - schema del posizionamento  
del sistema di catene - livello P14/15  
scala 1:50

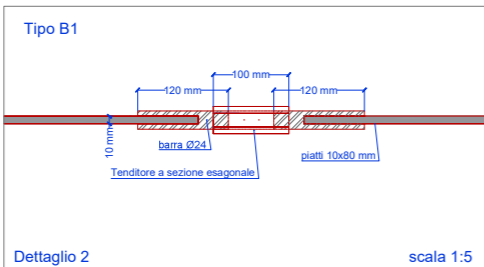


Prospetto cuspide con posizione paletto  
scala 1:50

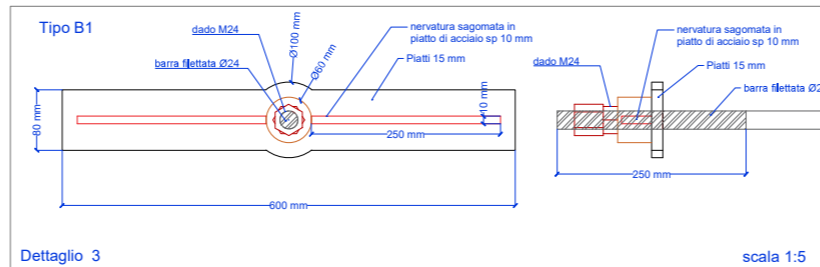
Interventi da realizzare in acciaio, zincati a caldo e verniciati in opera



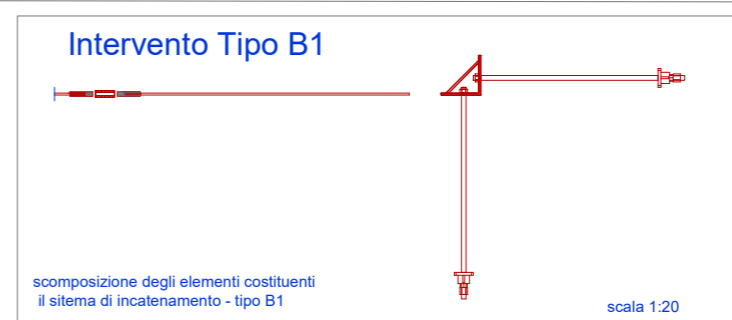
Dettaglio 1 scala 1:5



Dettaglio 2 scala 1:5

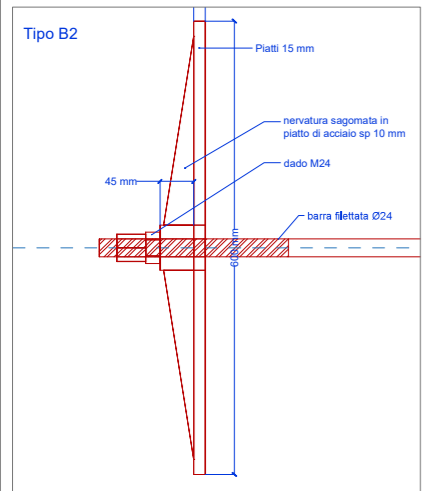


Dettaglio 3 scala 1:5

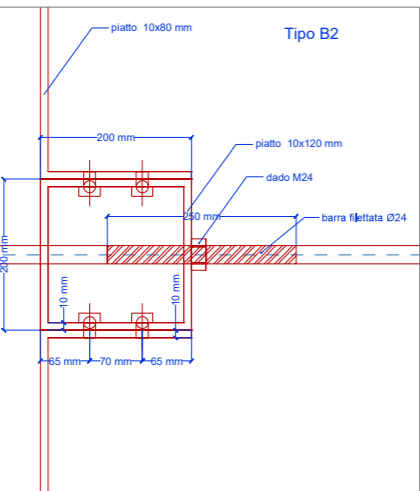


scomposizione degli elementi costituenti  
il sistema di incatenamento - tipo B1

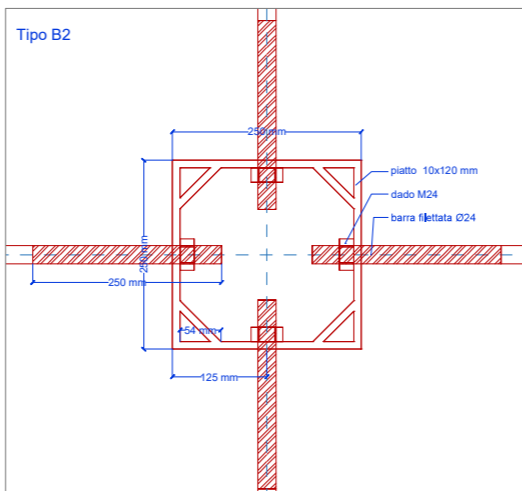
scala 1:20



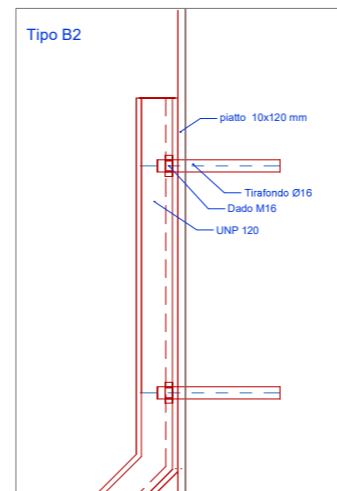
Dettaglio 4 scala 1:5



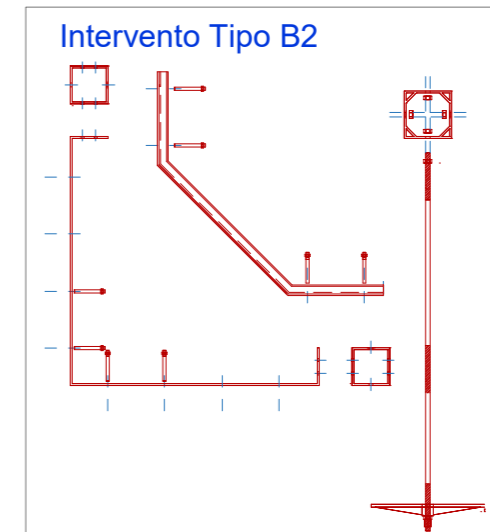
Dettaglio 5 scala 1:5



Dettaglio 6 scala 1:5

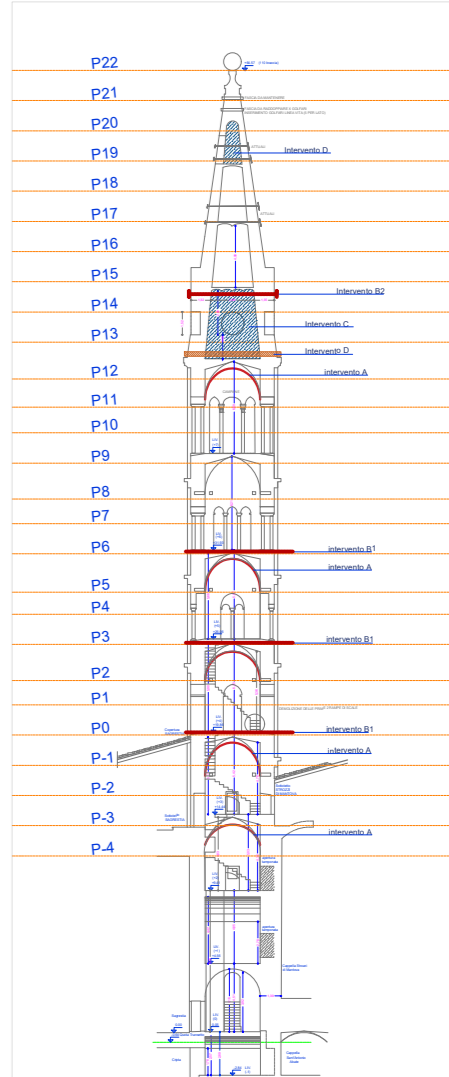


Dettaglio 7 scala 1:5

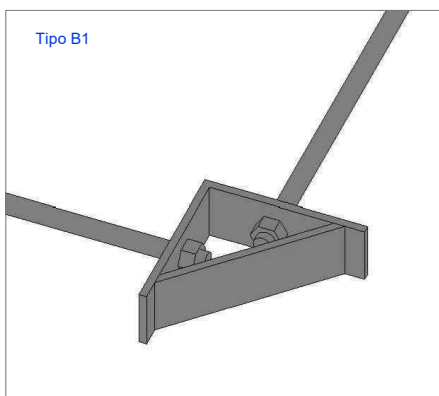


scomposizione degli elementi costituenti  
il sistema di incatenamento - tipo B2

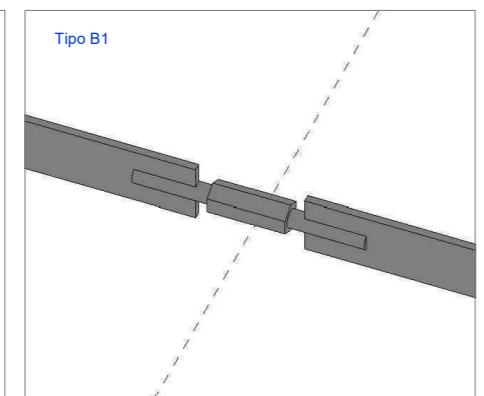
scala 1:20



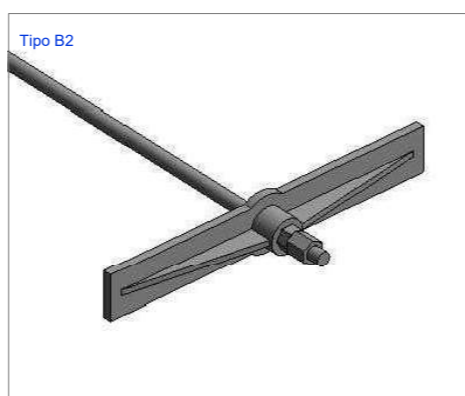
LOCALIZZAZIONE INTERVENTI



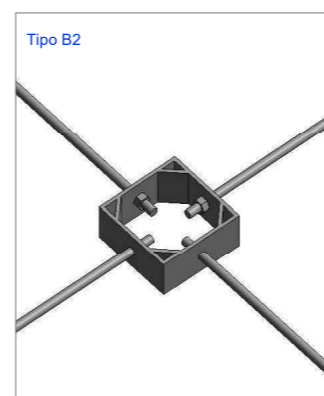
Dettaglio 1



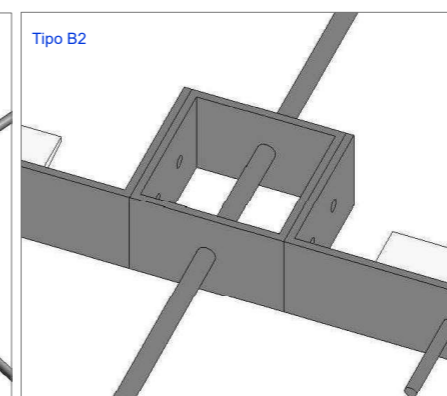
Dettaglio 2



Dettaglio 3-4



Dettaglio 6



Dettaglio 5



Fondo Edifici per il Culto - Piazza Viminale 1, 00184 ROMA  
Opera per SANTA MARIA NOVELLA  
Piazza Santa Maria Novella 18, FIRENZE

DiaCon S.r.l.  
Via dei Rustici 5  
50122 Firenze  
Email: [info@diacon.it](mailto:info@diacon.it) website: [www.diacon.it](http://www.diacon.it)

INTERVENTI DI CONSOLIDAMENTO E  
RESTAURO DEL CAMPANILE DI SANTA  
MARIA NOVELLA

Prof. Arch. Giacomo Tempesta  
Arch. Gabriella Aliboni  
Arch. Maria Grazia Sinopoli

DiaCon S.r.l.  
DiaCon S.r.l.  
Collaborazione

Dettagli costruttivi e specifiche di intervento

TAV. 2

